

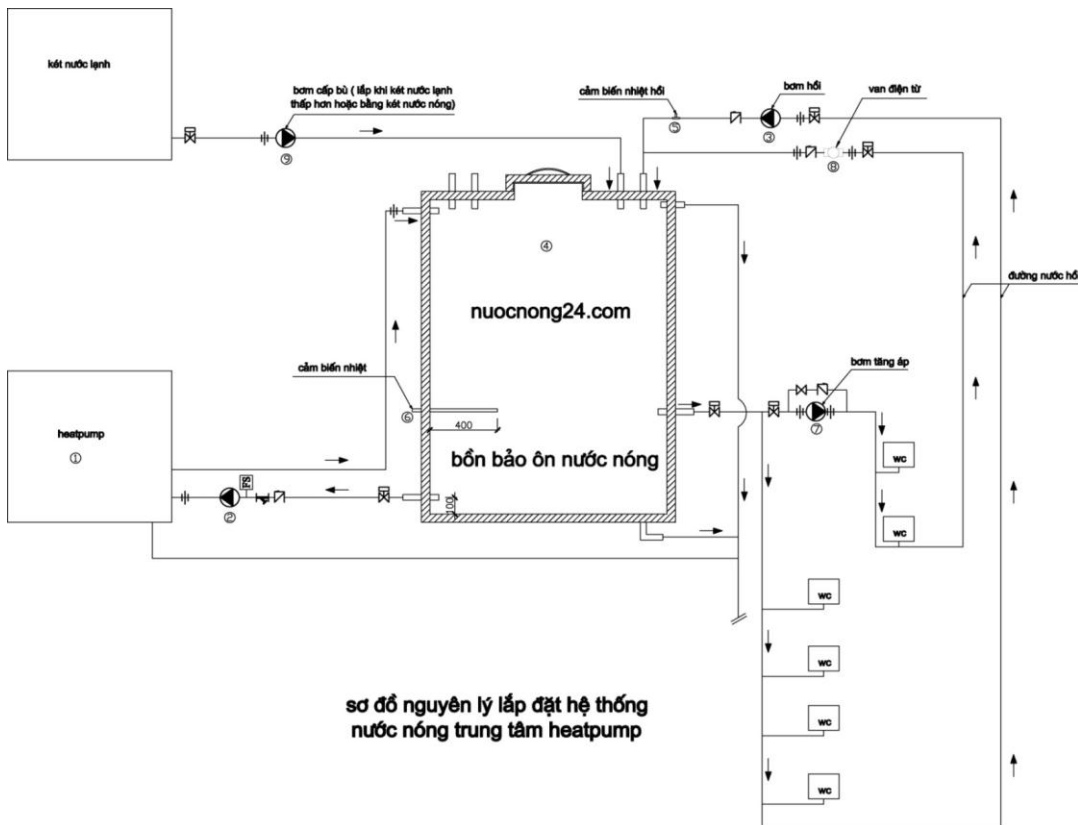


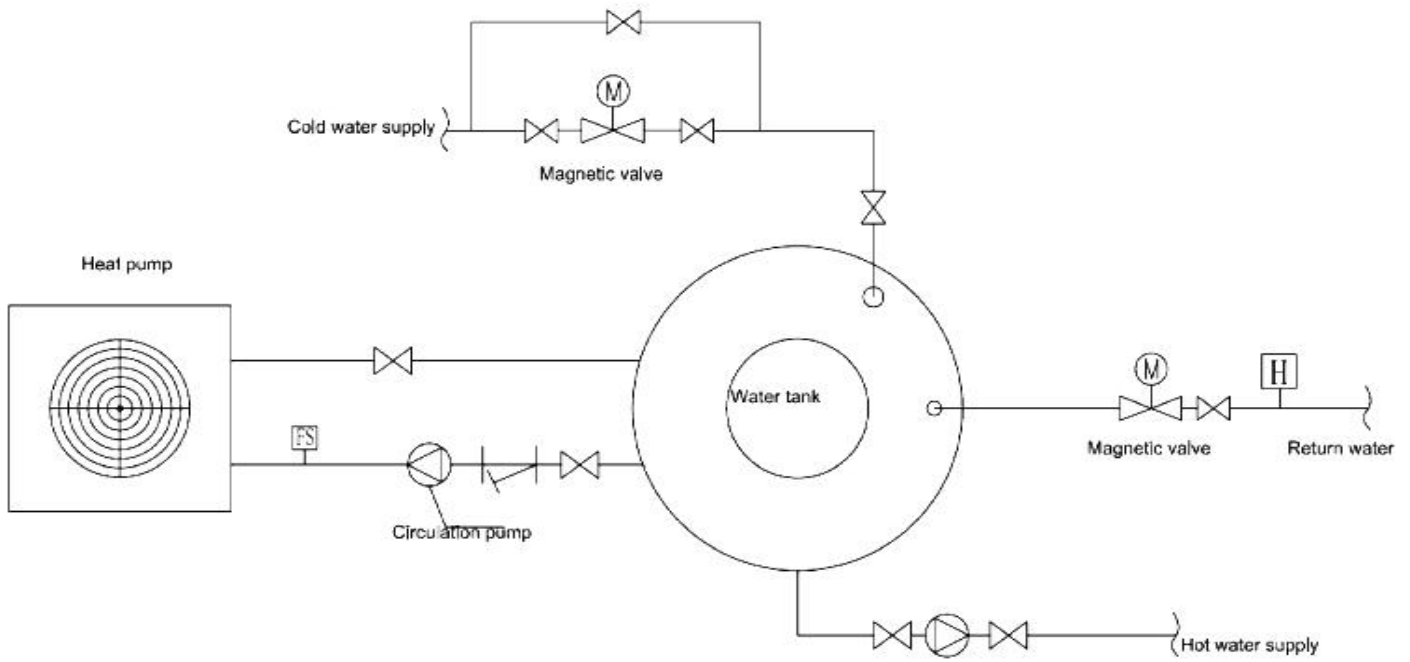
NGUYÊN LÝ VẬN HÀNH NƯỚC NÓNG TRUNG TÂM

Hệ thống nước nóng trung tâm sử dụng công nghệ heat pump hiện nay đang được ưu chuộng và sử dụng nhiều bởi tính ưu việt của nó như an toàn tuyệt đối không sợ rò rỉ điện, tiết kiệm 85% điện năng so với bình cục bộ, cung cấp lượng nước nóng với nhu cầu lớn, bền bỉ và ổn định cao.....nhưng vấn đề về lắp đặt hệ thống chưa được phổ biến lắm, sau đây là sơ đồ hướng dẫn lắp đặt. hệ thống bao gồm:

- 1: máy ra nhiệt heat pump.
- 2: bơm tuần hoàn.
- 3: bơm hồi.
- 4: bình bảo ôn.
- 5: cảm biến nhiệt hồi.
- 6: cảm biến nhiệt độ nước trong bồn.
- 7: bơm tăng áp.
- 8: van điện từ.
- 9: bơm cấp nước bù.
- 10: vật tư phụ phục vụ đấu nối.

Sơ đồ lắp đặt như sau :





Sơ đồ kết hợp nhiều máy

